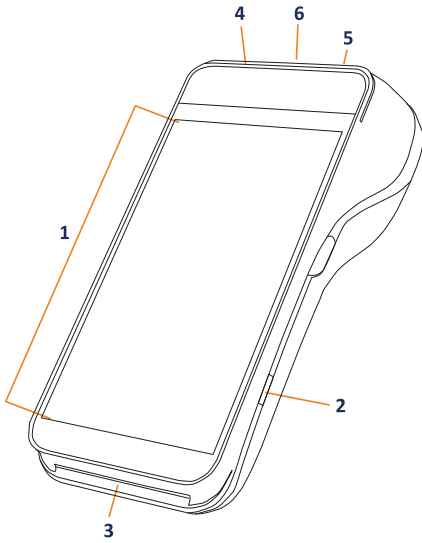


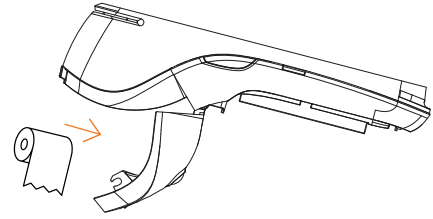
## Γνωρίστε το POS



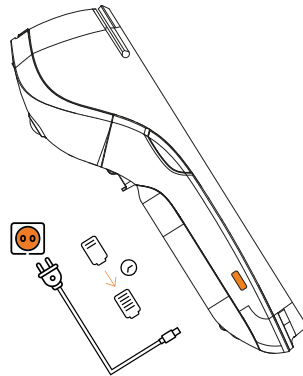
- 1 — Οθόνη αφής
- 2 — Κουμπί ενεργοποίησης
- 3 — Υποδοχή αναγνώρισης κάρτας
- 4 — Αναγνώστης μαγνητικής ταινίας
- 5 — Αναγνώστης κάρτας για ανέπαφη συναλλαγή
- 6 — Σαρωτής barcode

## Βήματα Ενεργοποίησης

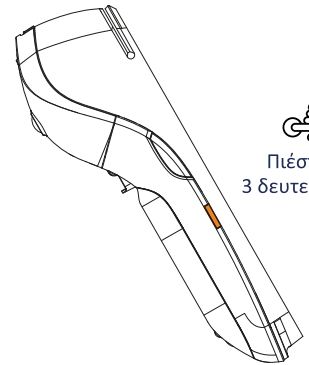
1 Τοποθετήστε τη χαρτοταινία ανοίγοντας το πορτάκι.



2 Φορτίζετε το τερματικό πάντα με το δικό του φορτιστή. Την πρώτη φορά η φόρτιση πρέπει να είναι πλήρης.



3 Φορτίζετε το τερματικό πάντα με το δικό του φορτιστή. Την πρώτη φορά η φόρτιση πρέπει να είναι πλήρης.



Πιέστε για 3 δευτερόλεπτα

## Συνδέστε το Cardlink POS σας στο δίκτυο Wi-Fi, εφόσον υποστηρίζεται από τη συσκευή.

1 Σύρετε προς τα κάτω από την κορυφή της οθόνης. Αγγίξτε παρατεταμένα το εικονίδιο Wi-Fi. Ενεργοποιήστε τη χρήση Wi-Fi.



2 Επιλέξτε ένα από τα εμφανιζόμενα δίκτυα. (Τα δίκτυα που απαιτούν κωδικό πρόσβασης εμφανίζονται με λουκέτο)

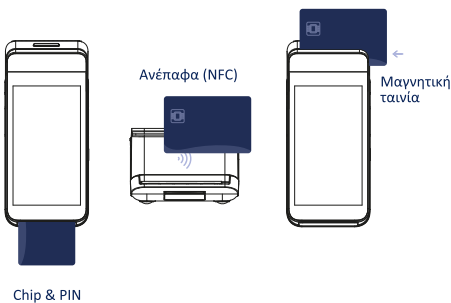


3 Από την αρχική οθόνη, επιλέξτε την εφαρμογή Cardlink POSSible. Εφόσον ζητηθεί PIN και δεν έχετε καταχωρήσει προσωπικό κωδικό, πληκτρολογήστε 1111.



Ο ίδιος κωδικός ισχύει και για την είσοδό σας στις Ρυθμίσεις.

## Αναγνώστες καρτών συσκευής



## Δείτε το αναλυτικό εγχειρίδιο σαρώνοντας τον κωδικό QR



[www.cardlink.gr](http://www.cardlink.gr)

T: +30 210 630 3000

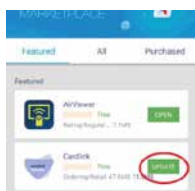
## Χρήσιμες Συμβουλές

**1** Η πληκτρολόγηση του **PIN της κάρτας του πελάτη αλλάξει!** Οι αριθμοί για πληκτρολόγηση εμφανίζονται πλέον με **τυχαία σειρά**, για λόγους ασφαλείας.

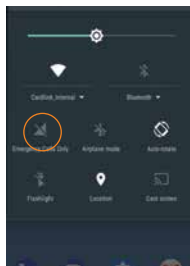
**2** Όταν πληκτρολογεί ο πελάτης το PIN του, απομακρύνετε το βλέμμα σας από την οθόνη.



**3** Για λόγους ασφαλείας και καλής λειτουργίας της συσκευής, θα πρέπει να φροντίζετε να γίνονται όλες οι **αναβαθμίσεις λογισμικού**, όταν έρχεται η σχετική ειδοποίηση.



**4** Εάν η συσκευή σας υποστηρίζει **4G**, βεβαιωθείτε ότι είναι ενεργοποιημένο, ώστε όταν χάνετε το σήμα του **WiFi** να συνδέεται αυτόματα στο **4G** και να μη χάνετε ποτέ συναλλαγή.



**5** Για περισσότερες πληροφορίες για τη λειτουργία του Android POS δείτε τον Οδηγό Χρήσης στο **Μενού Υποστήριξη> Οδηγός Χρήσης**

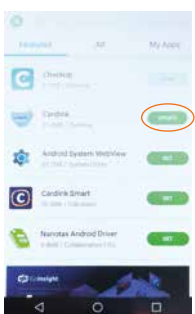


## Οδηγίες για την αναβάθμιση και σωστή λειτουργία του Cardlink POS

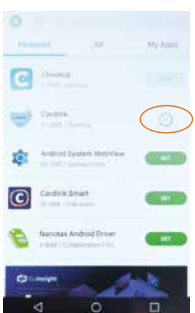


Από την αρχική οθόνη με τις εφαρμογές, επιλέξτε την εφαρμογή **PAXSTORE**.

**2** Αν για την εφαρμογή Cardlink POSSible υπάρχει διαθέσιμη αναβάθμιση, τότε εμφανίζεται στα δεξιά η ένδειξη **UPDATE**. Για να γίνει ενημέρωση της εφαρμογής πατήστε το **UPDATE**.

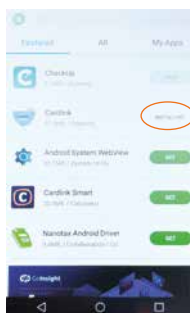


**3** Ξεκινά το download της εφαρμογής στο τερματικό. Όταν συμπληρωθεί περιμετρικά ο πράσινος κύκλος, το download έχει ολοκληρωθεί.

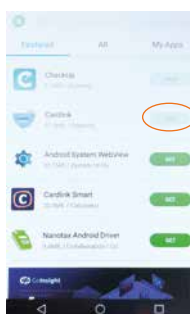


## Είναι απαραίτητο το Cardlink POS σας να είναι πάντα αναβαθμισμένο!

**4** Στη συνέχεια ξεκινά η διαδικασία εγκατάστασης στο τερματικό. Εμφανίζεται η ένδειξη **"INSTALLING"**.



**5** Όταν ολοκληρωθεί και η εγκατάσταση, εμφανίζεται η ένδειξη **OPEN** και η εφαρμογή είναι έτοιμη για χρήση.



**6** Πατώντας το βελάκι στο κάτω αριστερά μέρος της οθόνης, επιστρέφετε στην αρχική οθόνη όπου είναι διαθέσιμη η αναβαθμισμένη εφαρμογή **Cardlink POSSible**.

