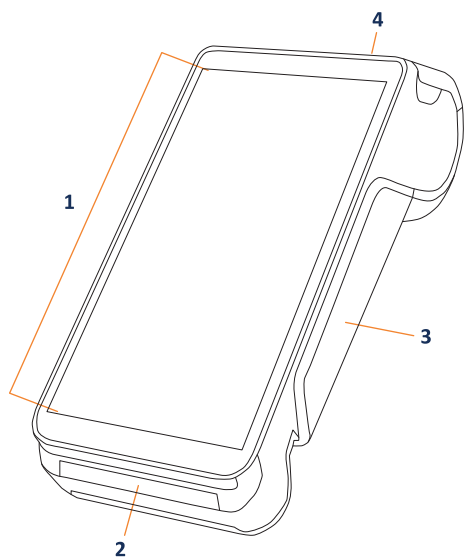


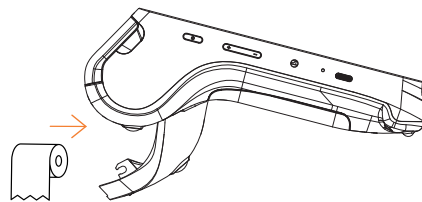
Γνωρίστε το POS



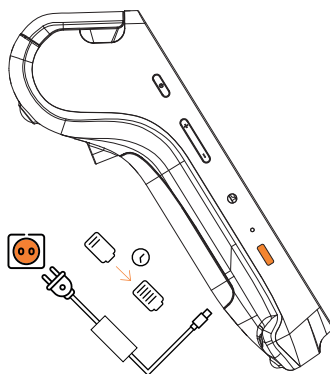
- 1 - Οθόνη αφής
- 2 - Υποδοχή αναγνώρισης κάρτας
- 3 - Αναγνώστης μαγνητικής ταινίας
- 4 - Αναγνώστης κάρτας για ανέπαφη συναλλαγή

Βήματα Ενεργοποίησης

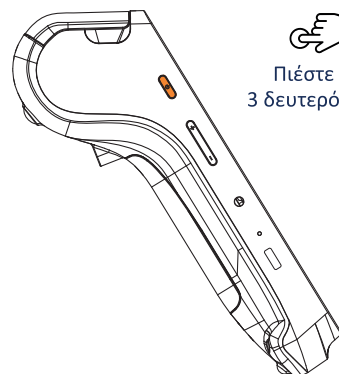
1 Τοποθετήστε τη χαρτοταινία ανοίγοντας το πορτάκι.



2 Φορτίζετε το τερματικό πάντα με το δικό του φορτιστή. Την πρώτη φορά η φόρτιση πρέπει να είναι πλήρης.



3 Ενεργοποιήστε τη συσκευή πιέζοντας για 3 δευτερόλεπτα το κουμπί ενεργοποίησης.



Πιέστε για 3 δευτερόλεπτα

Συνδέστε το Cardlink POS σας στο δίκτυο Wi-Fi, εφόσον υποστηρίζεται από τη συσκευή.

1 Σύρετε προς τα κάτω από την κορυφή της οθόνης. Αγγίξτε παρατεταμένα το εικονίδιο Wi-Fi. Ενεργοποιήστε τη χρήση Wi-Fi.



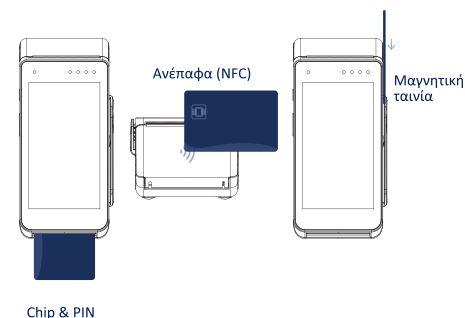
2 Επιλέξτε ένα από τα εμφανιζόμενα δίκτυα. (Τα δίκτυα που απαιτούν κωδικό πρόσβασης εμφανίζονται με λουκέτο)



3 Από την αρχική οθόνη, επιλέξτε την εφαρμογή Cardlink POSSible. Εφόσον ζητηθεί PIN και δεν έχετε καταχωρήσει προσωπικό κωδικό, πληκτρολογήστε 1111.



Αναγνώστες καρτών συσκευής



Δείτε το αναλυτικό εγχειρίδιο σαρώνοντας τον κωδικό QR



www.cardlink.gr

T: +30 210 630 3000

Μην ξεχάσετε να γραφτείτε στο **Cardlink apollo!** Όλες οι συναλλαγές σας και η υποστήριξη που χρειάζεστε, δωρεάν: apollo.cardlink.gr

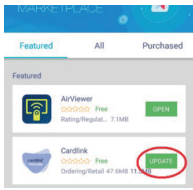
Χρήσιμες Συμβουλές

1 Η πληκτρολόγηση του **PIN της κάρτας του πελάτη αλλάξει!** Οι αριθμοί για πληκτρολόγηση εμφανίζονται πλέον με **τυχαία σειρά**, για λόγους ασφαλείας.

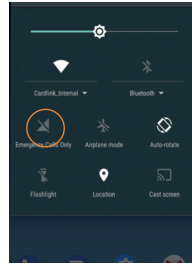
2 Όταν πληκτρολογεί ο πελάτης το PIN του, απομακρύνετε το βλέμμα σας από την οθόνη.



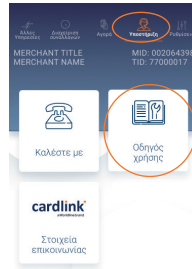
3 Για λόγους ασφαλείας και καλής λειτουργίας της συσκευής, θα πρέπει να φροντίζετε να γίνονται όλες οι **αναβαθμίσεις λογισμικού**, όταν έρχεται η σχετική ειδοποίηση.



4 Εάν η συσκευή σας υποστηρίζει **4G**, βεβαιωθείτε ότι είναι ενεργοποιημένο, ώστε όταν χάνετε το σήμα του **WiFi** να συνδέεται αυτόματα στο **4G** και να μη χάνετε ποτέ συναλλαγή.



5 Για περισσότερες πληροφορίες για τη λειτουργία του Android POS δείτε τον Οδηγό Χρήσης στο **Μενού Υποστήριξη> Οδηγός Χρήσης**



Οδηγίες για την αναβάθμιση και σωστή λειτουργία του Cardlink POS

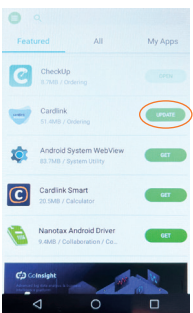
1 Από την αρχική οθόνη με τις εφαρμογές, επιλέξτε την εφαρμογή **MAXSTORE**.



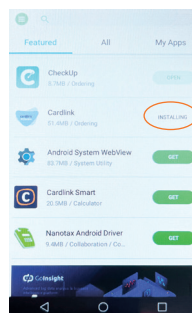
MAXSTORE

Είναι απαραίτητο το Cardlink POS σας να είναι πάντα αναβαθμισμένο!

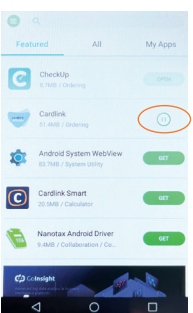
2 Αν για την εφαρμογή Cardlink POSSible υπάρχει διαθέσιμη αναβάθμιση, τότε εμφανίζεται στα δεξιά η ένδειξη **UPDATE**. Για να γίνει ενημέρωση της εφαρμογής πατήστε το **UPDATE**.



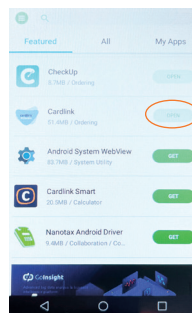
4 Στη συνέχεια ξεκινά η διαδικασία εγκατάστασης στο τερματικό. Εμφανίζεται η ένδειξη **"INSTALLING"**.



3 Ξεκινά το download της εφαρμογής στο τερματικό. Όταν συμπληρωθεί περιμετρικά ο πράσινος κύκλος, το download έχει ολοκληρωθεί.



5 Όταν ολοκληρωθεί και η εγκατάσταση, εμφανίζεται η ένδειξη **OPEN** και η εφαρμογή είναι έτοιμη για χρήση.



6 Πατώντας το βελάκι στο κάτω αριστερά μέρος της οθόνης, επιστρέφετε στην αρχική οθόνη όπου είναι διαθέσιμη η αναβαθμισμένη εφαρμογή **Cardlink POSSible**.

